

- Handleiding
- Specificaties

WEIGHTEC 341



Meetversterker voor loadcells

341 A : analoge uitgang

341 AD : analoge + digitale uitgang

341 4 .. : met ingebouwde junctionbox

 **Weegtechniek
holland b.v.**

Patroonsweg 23-27
3892 DA Zeewolde

Tel. 036 522 20 30
Fax. 036 522 20 60
Email info@weegtechniek.nl
Website www.weegtechniek.nl

Handleiding en specificaties: Weigtec type 341 A en type 341 AD

PCG/C 341AD manual + specs ned. 27-01-09

System

De 341 is een meetversterker voor maximaal 8 krachtopnemers met rekstrook meettechniek.

De voeding naar de opnemers, het sense return systeem en de signaalverwerking werken met 184 Hz sinusvormige wisselspanning, waardoor een uiterst stabiele nulstand wordt verkregen en thermokoppel effecten in de kabelverbindingen worden voorkomen.

Het volledig hardware opgebouwde systeem werkt intern digitaal met 92 Hz conversie snelheid op basis van continue synchrone detectie.

De werking van de 341 versterker is daardoor niet afhankelijk van besturingsprogramma's, jumpers of potmeter instellingen, de parameters worden digitaal met Dil-switches ingesteld.

Sense return meting corrigeert automatisch de afwijkingen die ontstaan door temperatuursveranderingen in de opnemer-kabels. Hierdoor kunnen lange verbindingkabels naar de opnemers worden toegepast.

Het grote ingangsbereik maakt het mogelijk tot ruim 7 x te grote opnemers aan te sluiten met behoud van het volledige uitgangssignaal. Een forse overbelastingsreserve kan op die manier worden ingebouwd.

De ingebouwde loadcellsimulator maakt het mogelijk de complete meetversterker te testen zonder dat er verbindingen behoeven te worden losgenomen of gewijzigd.

Aansluitingen

Ingang

Er zijn twee uitvoeringen van de 341:

- 341-1A(D) - voor aansluiting van 1 krachtopnemer
- 341-4A(D) - voor aansluiting van 4 krachtopnemers, inclusief 4 potmeters voor het afregelen van de mogelijke ongelijkheid in het signaal van de krachtopnemers: "hoek justering".

Bij deze uitvoering vervalt de noodzaak van een aparte junctionbox voor de opnemers.

Het ingangssignaal mag 4% negatief worden.

De minimale ingangsimpedantie is 43,75 Ω . Alle aansluitingen zijn kortsluitvast, óók signaal tegen voeding.

De aansluiting van de opnemer(s) is uitgevoerd met Phoenix connectoren, geschikt voor 4- en 6-draads (sense return) systemen. Bij toepassing van 4-draads loadcells moet "+ sense" met "+ excitation" en "- sense" met "- excitation" worden doorverbonden.

Deze doorlusing kan ook worden ingeschakeld door de switch: SENSE op "on" (hoog) te zetten.

Boven de 1^e loadcellconnector zijn testpunten TP13 . . 19 voor de pennen van een controlemeetinstrument geplaatst. De kabels worden via PG7 metalen wartels naar buiten gevoerd.

Analoge Uitgang

De analoge signaaluitgang is op een 3 polige connector uitgevoerd: **ANAL.UIT**, de kabel gaat via een PG7 wartel naar buiten. Boven de connector zijn testpunten TP20 . . 22 voor de pennen van een controlemeetinstrument geplaatst. De verbindingkabel dient (folie)afgeschermd te zijn.

Via Dil-switches op het printboard kan de signaaluitgang worden ingesteld op:

0 – 10 V



0 – 20 mA



2 – 10 V



4 – 20 mA



Het instellen van een andere uitgangsmode heeft géén effect op de weegbereik afregeling. Ook niet wanneer van wél offset naar géén offset wordt omgeschakeld: b.v. van 4 – 20 mA naar 0 – 20 mA.

Wanneer de teststand: SENSE / TEST met de ingebouwde loadcellsimulator is ingeschakeld (beide switches hoog), is de uitgang exact 10,1 V resp 20,2 mA, onafhankelijk van de belasting op de aangesloten opnemers. Ook zonder aangesloten opnemers functioneert deze test. De analoge signaaluitgang is kortsluitvast.

Voeding

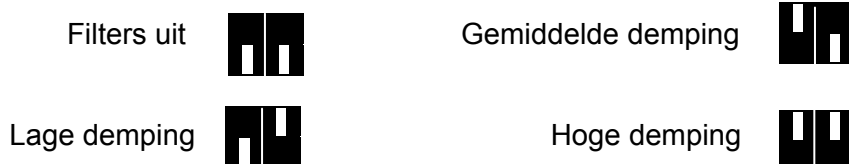
De standaard 341 wordt aangesloten op 230 VAC en verbruikt maximaal 2,5 W. Optioneel is een 19 - 36 V AC/DC uitvoering leverbaar. Aansluiting op de 3 polige connector op het printboard, kabeluitvoer via PG7 wartel. Een schone aardaansluiting is altijd noodzakelijk. De 24 V versie niet op 230 V aansluiten !

Test mode: loadcell simulator

De ingebouwde loadcell simulator maakt het mogelijk om, ingeval van twijfel aan het uitgangssignaal en voor testdoeleinden, de aangesloten krachtopnemers uit te schakelen en de simulator daarvoor in de plaats in te schakelen. Dit wordt bereikt door het gelijktijdig hoogzetten van beide Dil-switches: **SENSE** en **TEST**. Wanneer de Dil-switches voor de nulstand op nul (allemaal laag) en voor de span-instelling allemaal hoog gezet worden, zal het uitgangssignaal exact 10,1 V of 20,2 mA zijn. Blijkt dit correct te zijn, dan is de 341 als mogelijke stoorfactor daarmee uitgeschakeld.

Filters

Intern is een vaste demping aangebracht die alle hogere frequenties wegfiltert. Met behulp van twee Dil-switches op het printboard: **FILTER** kan zonodig extra demping van het weegsignaal worden ingeschakeld in drie standen: laag, middel, hoog:



Afregelen

Digitale dode last correctie (alleen voor de analoge uitgang)

Het eigen gewicht van een weegwerktuig (platform, bunker enz.) kan worden nulgesteld tot 100% van het meetbereik (2,4 mV/V) in stappen van 0,038 μ V/V. Hiermee wordt bereikt dat de lege weegschaal, ondanks zijn eigen gewicht, een analog nulpuntssignaal geeft van 0 (2) V of 0 (4) mA .

Het terugregelen van de dode last wordt empirisch gedaan met de bovenste rij van 16 Dil-switches: **ZERO** . In uitgangspositie staan alle dode last switches laag (en alle meetbereik switches hoog). Het signaal op de analoge uitgang vertegenwoordigt nu de dode last, dit moet met een universeelmeter of anderszins afleesbaar gemaakt worden.

Van links naar rechts gezien heeft iedere volgende Dil-switch steeds de halve correctiewaarde van zijn voorganger. De meest linkse Dil-switch heeft een bereik van 50%, de tweede 25% en zo verder tot de laatste switch met 0,0015% bereik.

Door nu te beginnen met de meest linkse Dil-switch omhoog te zetten, kan op de analoge uitgang het effect gezien worden. Als de waarde daar onder nul (of onder de nuloffset: 2 V of 4 mA) komt is de correctie teveel en moet de switch weer worden teruggezet. Als bij de tweede switch het uitgangssignaal niet onder nul komt, blijft deze switch hoog. Zo wordt verder gegaan tot en met de laatste switch, totdat het uitgangssignaal exact nul is geworden.

Het in- of verstellen van de dode last correctie heeft géén invloed op de meetbereik afstelling.

Attentie ! Er dient altijd tenminste één van de 8 switches van de rechter groep hoog gezet te worden.

Digitaal meetbereik afstellen

Met de tweede rij van 16 Dil-switches: **SPAN** kan het uitgangssignaal worden ingesteld in verhouding tot de feitelijk netto belasting op de weegschaal. De wijze van afstellen is gelijk aan de methode voor de dode last correctie. Uitgangspositie is echter alle switches hoog (= 100% versterking).

De meetversterker is ruim 7 x overgedimensioneerd, zodat tot 7 x te grote krachtopnemers kunnen worden toegepast, terwijl toch nog het volledige analoge uitgangssignaal beschikbaar blijft.

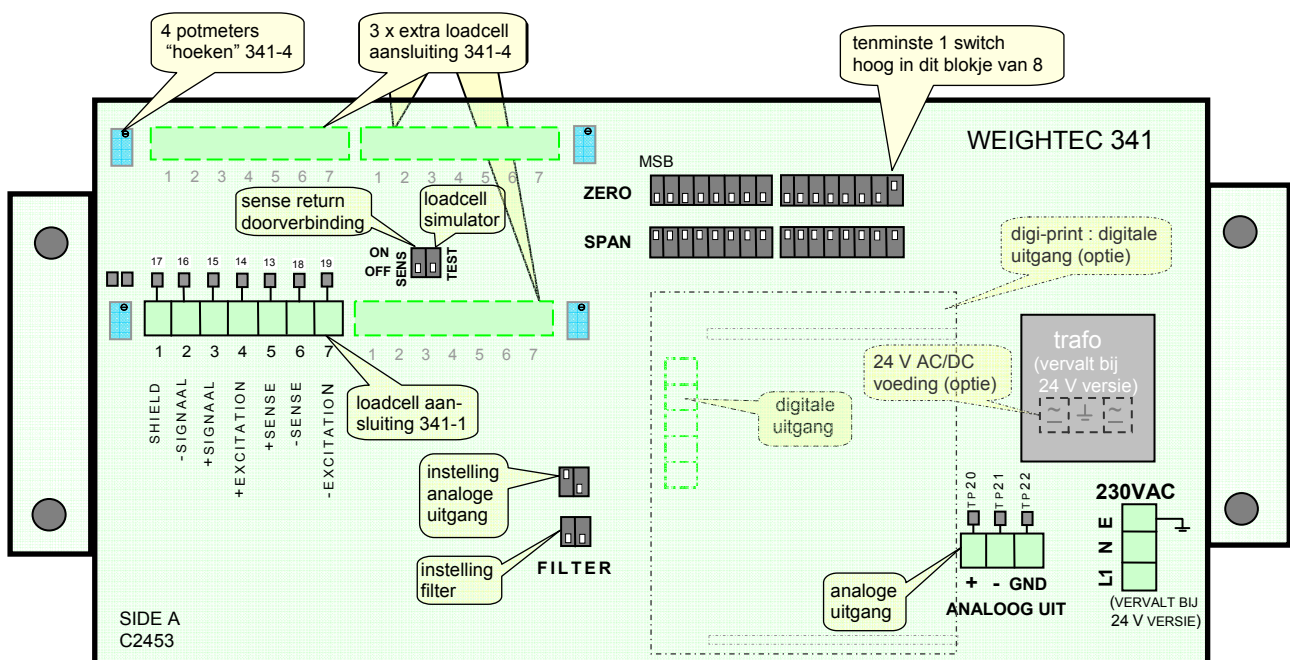
Nadat de nulstand exact is ingesteld wordt een bekende belasting (b.v. ijkgewichten) op de weegschaal geplaatst, bij voorkeur het volledige weegvermogen. Het analoge uitgangssignaal zal te hoog zijn.

Met de Dil-switches (links beginnen) wordt nu het analoge uitgangssignaal teruggeregeld tot de gewenste waarde bereikt is. Bij spanningsuitgang is dat dus 10,00 V, bij stroomuitgang 20,00 mA.

Als niet de volledige belasting opgeplaatst kan worden, moet het uitgangssignaal naar verhouding tot de volledige belasting ingesteld worden. B.v. een weegschaal met een maximum weegbereik van 1000 kg wordt belast met 500 kg ijkgewichten. De analoge uitgang moet dan op 5,00 V of 10,00 mA worden afgeregeld, of, bij 2 V of 4 mA nul-offset op 6,00 V of 12,00 mA.

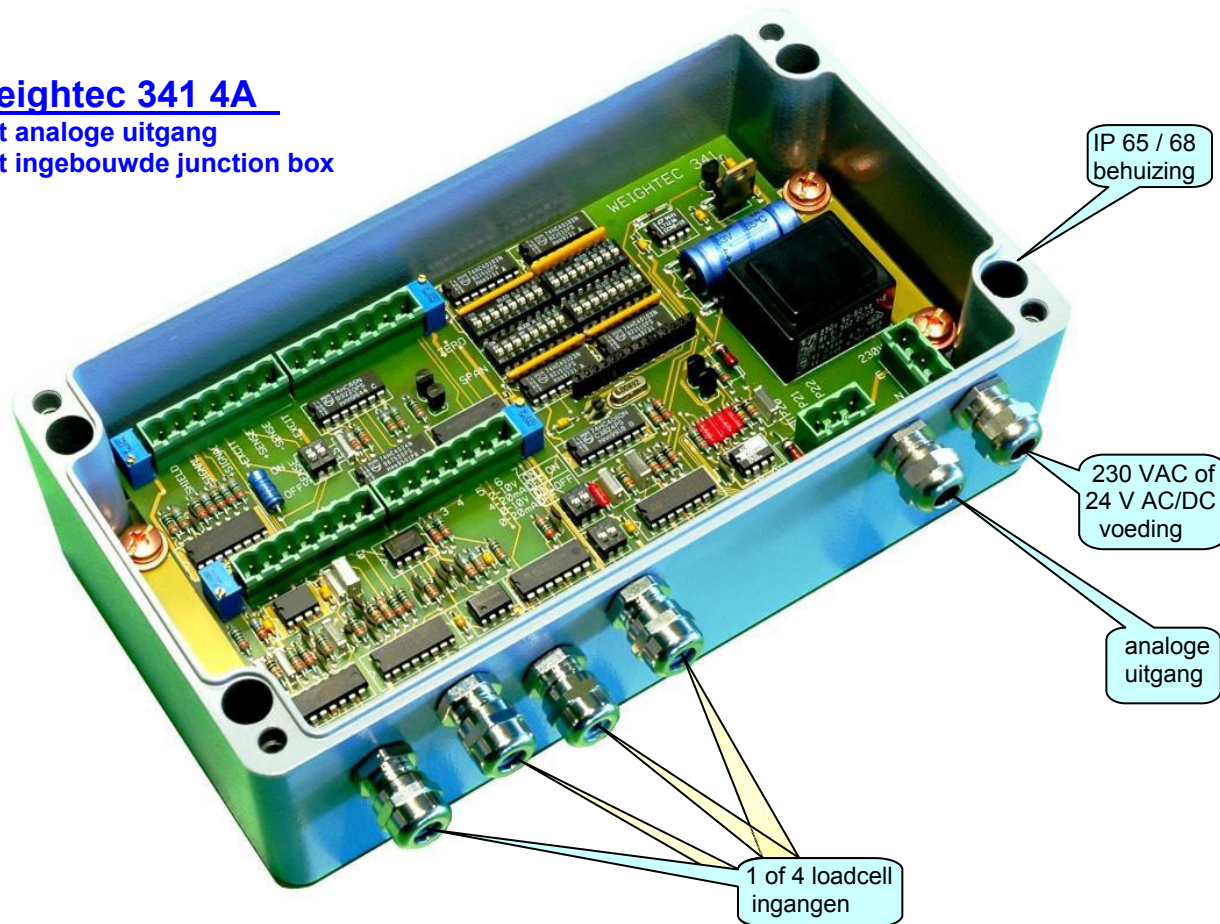
Print layout

De Dil-switches staan getekend in de uitgangspositie, geadviseerd bij aanvang van de kalibratie. Uitgang 0-10V.



Weigtec 341 4A

met analoge uitgang
met ingebouwde junction box



Specificaties Weigtec 341 A

Behuizing : Grijs gecoat gietaluminium, IP 65, afmetingen (ex wartels) 120 x 220 x 82 mm
4 montage gaten 6,5 mm: 82 x 204 mm h.o.h.

Aansluitingen : Type 341 1A : 3 messing vernikkelde wartels PG7: één loadcell ingang, de 230 VAC aansluiting en de analoge uitgang.
Type 341 4A : 6 messing vernikkelde wartels PG7: 4 daarvan voor de 4 loadcell ingangen (parallel, met correctiemogelijkheid voor hoekafwijkingen), 1 x 230 VAC aansluiting en 1 x analoge uitgang.
De loadcell terminals en connectors hebben vergulde contacten.
Er is een 3 pins terminal en connector voor de analoge uitgang en een 3 pins terminal en connector voor de 230 VAC of de 24 V AC/DC voeding.
De beide 3 pins connectors zijn onderling niet verwisselbaar.


Voeding 341 : 230 VAC +/- 15% . . . +10%, 48 . . . 62 Hz, 2,5 VA, optie: 19 -36 V AC/DC

Ingang : Minimum ingangsweerstand 43 Ω . Maximale gevoeligheid 0,068 $\mu\text{V/V}$.
Negatief ingangssignaal tot 4% mogelijk. Het volledige analoge uitgangssignaal wordt al bereikt bij een ingangssignaal van 0 . . . 0,28 mV/V (1/7 van een 2mV/V loadcell).
Max. signaalingang 0 . . . 2,4 mV/V. Loadcellaansluiting 4- of 6-draads.
De versterkeringang is kortsluitvast, zelfs tegenover de loadcellvoedingsspanning.

Voeding loadcells : 3 VAC, 184 Hz, sinus, kortsluitvast.
Voedingscapaciteit voor max. 8 loadcells van 350 Ω en 2 mV/V.

Uitgang : Digitale selectie met Dil-switches : 0 - 10 V 2 - 10 V Impedantie > 10 kΩ
 0 - 20 mA 4 - 20 mA Impedantie < 500 Ω
 De uitgang is kortsluit vast.

Connector aansluitingen :

1	Shield	analoge uitgang	+		
2	- signal		-		
3	+ signal		GND	shield	24V AC/DC (optie)
4	+ excitation	loadcell			
5	+ sense				(DC polariteit niet van belang)
6	- sense				
7	- excitation				

230 VAC E aarde
 N neutral
 L1 line

Meetprincipe : 92 Hz AC systeem, gedeeltelijk digitaal, gebaseerd op het continue integratie principe van de sinusvormige loadcellvoedingsspanning.
 Hardware ontwerp, niet van software of programma's afhankelijk.

Sense return : Automatische compensatie van veranderingen in de loadcellvoedingsspanning, veroorzaakt door temperatuur-effecten op de weerstand van langere kabels.
 De sense return ingang bestuurt rechtstreeks de ingangsversterker via het synchrone detectie principe.
 Er geen loadcellkabel lengte begrenzing vanwege het sense returnsysteem en de sinusvormige wisselspanningsvoeding van de loadcells.
 Sense return compensatie wordt uitgeschakeld als loadcells met 4-draads aansluiting worden toegepast: switch SENSE "on" (hoog).

Hoeken : Bij de 341- 4 uitvoering heeft ieder van de loadcellingangen een eigen 25-turn potmeter van 3,3 Ω (impedantie bij 4 opnemers), waarmee ongelijke loadcellsignalen kunnen worden gesynchroniseerd.
 Het verstellen van één van de potmeters heeft geen (shunt-)effect op de andere.
 Dit vergemakkelijkt het corrigeren van hoekafwijkingen aanzienlijk.

Dode last compensatie : Digitaal instelbare 100% dode last compensatie (16 bit = 1 : 65.536) met Dil-switches in stappen van 0,037 μV/V. Instelbaarheid ≤ 0,019 μV/V.
 Het wijzigen van de dode last instelling heeft géén invloed op de meetbereik afstelling.

Meetbereik : justering : Digitaal instelbare versterker (16 bits = 65.536 counts) met Dil switches, gevoeligheid per stap afhankelijk van het maximum ingangssignaal:
 Ingangssignaal max = 2,4 mV/V → 1 stap = 0,325 μV/V (1 : 7.400)
 Ingangssignaal max = 0,5 mV/V → 1 stap = 0,068 μV/V (1 : 35.500)
 De meetbereik instelling wordt automatisch aangepast bij het wijzigen van de analoge uitgangsinstelling, als deze wordt omgeschakeld van: 0-10V / 0-20mA naar 2-10V / 4-20 mA. Hernieuwde justering is daardoor niet nodig.

Filters : - Intern analoog 2 pool, 2,9 Hz.
 - Digitaal instelbaar filter met Dil-switches in 4 stappen, 2 pool.

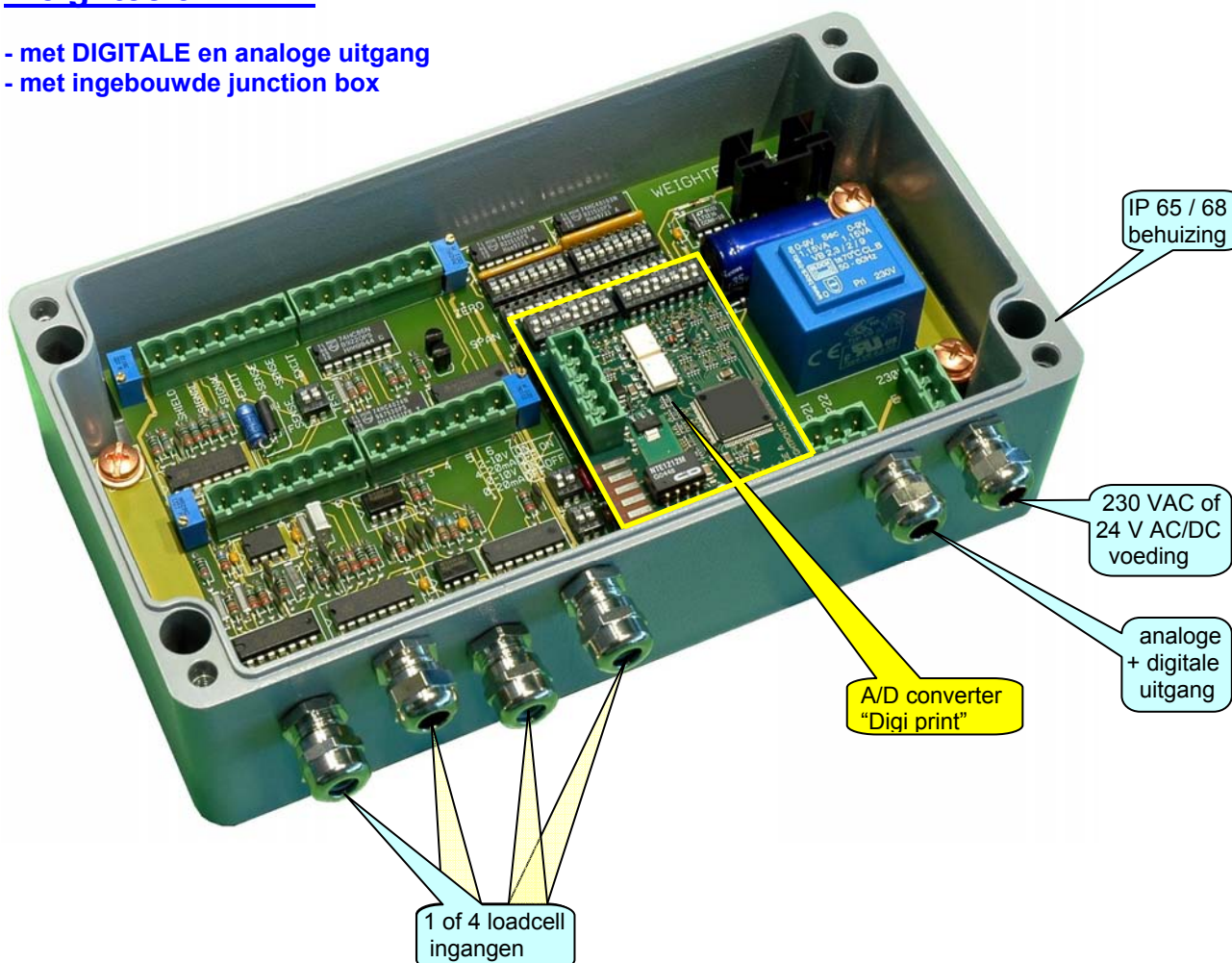
Loadcell simulator : De dubbele SENSE/TEST switch schakelt de aangesloten loadcells uit. Daarvoor in de plaats wordt automatisch een ingebouwde, vaste loadcell ingeschakeld.
 Met de ZERO switches allemaal laag en de SPAN switches allemaal hoog zal het analoge uitgangssignaal exact 10,1 V / 20,2 mA zijn. Ook zonder aangesloten krachtopnemers.

Nauwkeurigheid : - Totaal ≤ 0,03 %
 - Niet lineariteit + hysteresis + niet reproduceerbaarheid ≤ 0,01 %
 - Temperatuur op nul per 10° C ≤ 5 ppm
 op meetbereik per 10° C ≤ 0,01 %

Handleiding en specificaties: Weightec type 341 1AD en type 341 4AD

Weightec 341 4AD

- met DIGITALE en analoge uitgang
- met ingebouwde junction box



Digitale Uitgang

Door het plaatsen van de optionele DigiPrint C2354 op de daarvoor bestemde connectoren op de hoofdprint van de 341 ontstaat een RS 232 of Current Loop digitale uitgang van het weegsignaal.

Het gewichtssignaal van de krachtopnemers: 0 - 2 mV/V wordt omgezet in een getal dat loopt van:

- 0 ... 400.000 punten : 19 bit zendsnelheid 3,8 Hz
- 0 ... 200.000 punten : 18 bit zendsnelheid max. 31 Hz
- 0 ... 20.000 punten : 15 bit zendsnelheid max. 31 Hz

De keuze tussen de 18 en 15 bits uitgangswaarden wordt bepaald door een Dil-switch op de digiprint.

De 19 bit uitzending vindt plaats na een softwareopdracht. In deze mode wordt de directe meetwaarde uitgezonden, niet gecorrigeerd door de dode last instelling en de span instelling.

In de 18 en 15 bits stand kan het uitgezonden getal worden gecorrigeerd voor de aanwezige dode last (nulstelling) met een Dil-switch op de DigiPrint en/of met een software opdracht, terwijl de span switches op de hoofdprint van de 341 gelijktijdig de analoge en de digitale waarde afregelen op het gewenste gewichtssignaal / getal.

In het datawoord wordt, behalve het gewichtsgetal, ook uitgezonden of de waarde positief (+) of negatief (-) is, of de (automatische) nulstelling in bedrijf is en of de gewichtswaarde stilstaat of in beweging is. Bovendien kan ook de gewichtssnelheid (toenemende of afnemende gewichtswaarde) worden opgevraagd in punten per seconde.

Uitzending kan continu plaatsvinden, of worden ingesteld (ook via een software opdracht) op: 1 of meerdere uitzending(en), continu uitzenden en weer stoppen.

De 341 kan, ook samen met 348's, in een communicatie bus met max. 2 x 15 versterkers worden opgenomen.

De analoge uitgang van de 341 blijft normaal beschikbaar als een Digiprint wordt toegepast. De Digiprint kan ook later worden toegevoegd, er is geen herprogrammering van de 341 nodig. In voorkomende gevallen is wel aanpassing van de voeding noodzakelijk.

Test mode: loadcell simulator

De loadcell simulator kan worden ingeschakeld door het gelijktijdig hoogzetten van beide Dil-switches: **SENSE** en **TEST**. De loadcellverbinding hoeft niet te worden weggenomen.

Als de nulinstelling is gewist en de Dil-switches voor de span-instelling allemaal hoog gezet worden, zal de uitgangswaarde 20.000 of 200.000 punten zijn, afhankelijk van het gekozen oplossend vermogen met switch nr. 7. Blijkt dit correct te zijn, dan is de 341 als mogelijke stoorfactor daarmee uitgeschakeld.

Communicatie

Door de wijze van aansluiten van de uitgangsconnector wordt bepaald of de 341 AD met een spanningsuitgang RS 232 of met de stroomuitgang CL wordt gebruikt. Bij langere verbindingen wordt de CL methode aangeraden omdat deze veel minder storingsgevoelig is.

De in/uitgangen zijn in de CL mode door opto couplers galvanisch gescheiden van de meetversterker.

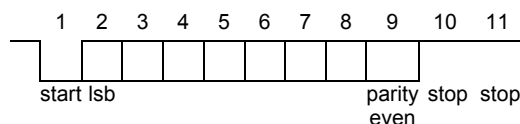
De communicatie protocollen zijn compatible met de Weigtec 348 en 348-2 en zijn, ook hardwarematig, zo ontworpen dat 341's en 348's in hetzelfde bussysteem via de interface Weigtec 848 kunnen worden opgenomen.

Als een vraag of opdracht aan een 341 gezonden wordt, met als toestel nr. een hoofdletter (b.v. A), dan wordt de antwoordstring identiek ingedeeld als die van een 348 (16 karakters) echter met als toestel nr. een kleine letter (b.v. a). Is niet van toepassing bij toestel @ (continu uitzenden).

Een 341 die op toestel nr. 0 (= @) is ingesteld, zal default continu uitzenden in het via switch 9 en 10 ingestelde tempo. Bij toestel nrs. a t/m o wordt default alleen na opdracht één maal, meerdere malen of continu uitgezonden.

Karakter frame

Start bit	1	
Data bit	7	ASCII
Parity	1	even
Stop bit	2	



Datawoord : [protocol 341](#) / [protocol 348](#)

Na ontvangst van een vraag (? als 2^e byte, zie: "Opdrachten en vragen") met een kleine letter als toestel nr., (b.v. a) wordt direct het volgende datawoord uitgezonden:

1	2	3	4	5	6	7	8	9	10
a	+	W	W	W	W	W	W	M	CR

- 1** : toestel nr. : @ en a t/m o
2 : + of - = polariteit meetwaarde
□ = meetwaarde exact nul, + of - ½ punt □ = spatie
3..8 : meetwaarde, voorlopende nullen worden als spaties weergegeven
9 : M = motion, meetwaarde staat niet stil
S = stilstand van de meetwaarde (volgens voorwaarde uit tabel bij switch 4,5,6 op pag. 10)
Z = nulstelling is bezig, wacht op stilstand
V = meetwaarde is de snelheid van gewichtstoe/afname in punten per seconde
10 : Carriage Return

Na ontvangst van een vraag met een hoofdletter als toestel nr. (b.v. A), wordt het datawoord volgens het 348 protocol uitgezonden.

Hierdoor kunnen Weightec 341's en 348's door elkaar in een bus-systeem gebruikt worden, terwijl de verschillende antwoordstrings toch hetzelfde format behouden :

1	2	3	4	5	6	7	8	9	10	11	12	13	14	15	16
a	#	G	+	W	W	W	W	W	W	M	□	□	□	□	CR

In karakter 3 een G bij gewichtsuitzending en een V bij snelheidsuitzending.

In de 341 niet beschikbare gegevens worden als □ verzonden. Zie verder handboek Weightec 348-2.

Opdrachten en vragen:

De communicatie is full duplex, in ASCII codering, en heeft daarom geen handshake protocollen. Een string dient altijd te beginnen met het toestel nr., gevolgd door een ? (vraag) of een ! (opdracht)

De volgende functies staan ter beschikking:

- 1 x opvragen weegwaarde, waarbij gekozen kan worden of er 1 string wordt uitgezonden, of meerdere (tot 9 stuks) identieke strings direct na elkaar. Bruikbaar voor ontvangstcontrole van de string. Alleen in de stand: "1 x per 4 seconden uitzending" wordt de meetwaarde steeds vernieuwd.
- Uitzendmode op continu uitzenden zetten.
- Continu uitzending stoppen, ook als de Dil-switch instelling op continu uitzenden staat.
- Uitzending van de primaire A/D converter waarde uit : 1 : 400.000 punten
- Uitzending van de snelheid waarmee de weegwaarde op- of terugloopt in punten per seconde (zeer geschikt voor constant flow doseerbesturing !)
- Nulstellen (met stilstandscontrole)
- Nulstelling wissen

De volgende boodschappen zijn mogelijk:

a	?	W	1	CR
---	---	---	---	----

Zend 1 x

a = toestel nr (kan ieder nr. @ en a t/m o zijn)
? = wat is . . .
W = weegwaarde
1 = **zend 1 x** (0 t/m/ 9 mogelijk, evenzovele uitzendingen volgen dan)
CR = carriage return

a	?	W	C	CR
---	---	---	---	----

Zend continu

a = toestel nr (kan ieder nr. @ en a t/m o zijn)
? = wat is . . .
W = weegwaarde
C = **zend continu** (stoppen met een opdracht met een 0 in deze byte)
CR = carriage return

@	?	W	0	CR
---	---	---	---	----

Stop zenden

@ = toestel nr (kan ieder nr. @ en a t/m o zijn)
? = wat is . . .
W = weegwaarde
0 = **stop het** (default bij @) **continu uitzenden**
CR = carriage return

a	?	A	..	CR
---	---	---	----	----

Zend A/D waarde

a = toestel nr (kan ieder nr. @ en a t/m o zijn)
? = wat is . . .
A = **directe uitgang A/D conversie : 1 : 400.000 punten ***)
.. = 0 t/m 8 of C (zie bovenstaande vragen)
CR = carriage return
*) de instellingen van nulcorrectie en spaninstelling worden in deze waarde niet verrekend, de zendfrequentie van deze uitgemiddelde waarde is max. 3,8 Hz.

a	!	Z	CR
---	---	---	----

Stel nul

a = toestel nr (kan ieder nr. @ en a t/m o zijn)
! = voer uit . . .
Z = **nulstellen** (+ of - ½ punt, of het gemiddelde van resterende gewichtsvariaties over max. 6 seconden)
CR = carriage return

a	!	Z	X	C R
---	---	---	---	--------

Wis nulstelling

a = toestel nr (kan ieder nr. @ en a t/m o zijn)
! = voer uit . . .
Z = **nulstelling ..**
X = **.. wissen**
CR = carriage return

a	?	V	..	CR
---	---	---	----	----

Zend snelheid

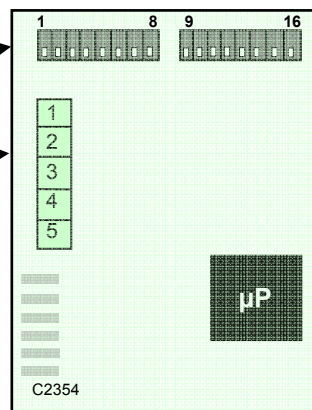
a = toestel nr (kan ieder nr. @ en a t/m o zijn)
? = wat is . . .
V = **snelheid gewichtstoe/afname** in punten per sec.
.. = 0 t/m 8 of C (zie bovenstaande vragen)
CR = carriage return

Digiprint indeling

Dil-switches instellingen

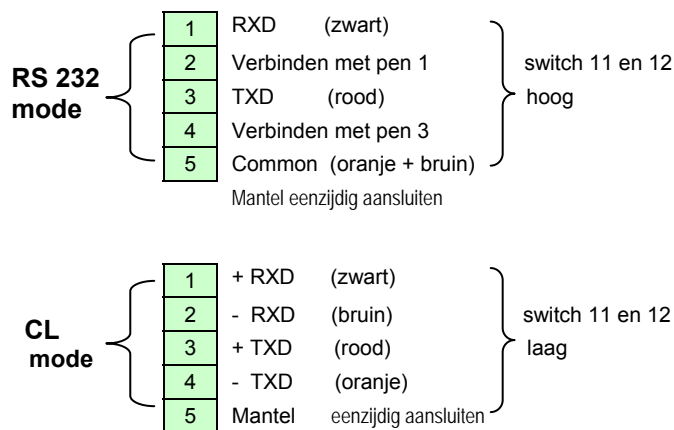
Communicatie connector

Zie layout op pag. 3
voor positie van de digiprint



Communicatie connector aansluiting

Kabel type 22 TPST RXD = passief TXD = actief



Parameter instellingen

Met de 16 Dil-switches op de Digiprint kunnen de volgende parameters worden ingesteld:

- 1** - nulstellen, automatisch nulstellen bij inschakelen of aanhouden vorige nulstand, wissen nulstelling
- 2,3** - 4 filterstanden (5,6 - 0,12 Hz)
- 4-6** - aantal punten variatie waarbij stilstand wordt gesignaleerd (8 stappen van 0,5 ... 100 punten/sec.)
- 7** - oplossend vermogen 200.000 of 20.000 punten
- 8** - Baud rate 19.200 of 9.600
- 9,10** - aantal uitzendingen per seconde bij continu zenden (31 x per sec. ... 1 x per 4 sec.)
- 11,12** - communicatie op RS 232 of Current Loop
- 13-16** - toestel nummers, en (default) wel of niet continu zenden

Instelbare functies met de DIL-switches (0 = off = switch omlaag)

1	2	3	4	5	6	7	8
(auto) nul	filter		stilstand melding per .. schaaldelen		x 10	Baud rate	

9	10	11	12	13	14	15	16
zend frequentie		CL / RS 232		Toestel nummer			

Switch:

- 1** Off = geen nulstelling bij inschakelen 341, een eventueel al bestaande nulstelling blijft gehandhaafd
 On = 341 stelt automatisch nul bij inschakelen toestel, na bereikte stilstand (max 6 sec. uitmiddellend)

Door bij een ingeschakeld toestel de switch van "off" naar "on" te schakelen wordt er nulgesteld, na bereikte stilstand van de weegwaarde (max 6 sec. uitmiddellend)

Als de switch daarna op "on" blijft staan, zal de 341 bij opnieuw inschakelen ook opnieuw nulstellen, d.w.z. de oude waarde van de nulstelling wordt dan gewist.

Als er risico aanwezig is dat de 341AD wordt ingeschakeld, terwijl er nog gewicht op de weegschaal rust (dan wordt dat gewicht nulgesteld !), is dit geen goede keuze.

Als de switch, na het nulstellen, weer terug op "off" wordt gezet, zal de 341AD de nulstelwaarde blijven onthouden, en deze waarde, bij hernieuwd inschakelen van het toestel, opnieuw toepassen. Er wordt dus bij opnieuw inschakelen niet opnieuw nulgesteld.

Het wissen van de nulstelwaarde uit het nulstelgeheugen vindt plaats door de switch (zodig eerst in de "off" positie zetten) binnen 2 seconden twee maal van "off" naar "on" te schakelen: "off - on - off - on - off".

De software opdracht " A ! Z X " doet hetzelfde.

2.3 4 dempings standen voor de digitale gewichtswaarde uitgang zijn instelbaar:

Demping		Switch nr.	
		2	3
		Instelling (0 = laag 1 = hoog)	
uit	5,60 Hz	0	0
laag	1,25 Hz	0	1
middel	0,40 Hz	1	0
hoog	0,12 Hz	1	1

De dempings instelling op de 341 hoofdprint beïnvloedt alléén de analoge uitgang.

4.5.6 Stilstand melding in datawoord: "S" bij minder dan . . punten per seconde variatie in de weegwaarde

Variatie in punten	Switch nr.		
	4	5	6
Instelling (0 = laag, 1 = hoog)			
0,5	0	0	0
1	0	0	1
2	0	1	0
5	0	1	1
10	1	0	0
20	1	0	1
50	1	1	0
100	1	1	1

- 7** Switch 7 laag : de weegwaarde wordt x 1 uitgezonden : 0 - 20.000 punten (0 - 2 mV/V)
 Switch 7 hoog : de weegwaarde wordt x 10 uitgezonden : 0 - 200.000 punten (0 - 2 mV/V)

De stilstands melding baseert zich op het hier ingestelde aantal punten.

- 8** Switch 8 hoog : 19.200 Bd
 Switch 8 laag : 9.600 Bd

- 9,10** Het aantal datawoorden dat per seconde wordt uitgezonden kan worden ingesteld:

Strings per seconde	Switch nr.	
	9	10
Instelling (0 = laag, 1 = hoog)		
31	0	0
8	0	1
1	1	0
0,25	1	1

(0,25 = 1 x per 4 seconden)

Bij stand 8 en 1 wordt de uitgemiddelde weegwaarde sinds de vorige uitzending berekend.
 Bij stand 0,25 is dat over de laatste seconde.
 De A/D waarde wordt max. 3,8 x per seconde verzonden.

- 11, 12** Switch 11 en 12 hoog : communicatie op RS 232 : spanningsuitgang
 Switch 11 en 12 laag : communicatie op Current Loop : stroomuitgang

- 13-16** Instelling 16 mogelijke toestel nummers:

Toestel nummer	Switch nr.			
	13	14	15	16
Instelling (0 = laag, 1 = hoog)				
@	0	0	0	0
a	0	0	0	1
b	0	0	1	0
c	0	0	1	1
d	0	1	0	0
e	0	1	0	1
f	0	1	1	0
g	0	1	1	1
h	1	0	0	0
i	1	0	0	1
j	1	0	1	0
k	1	0	1	1
l	1	1	0	0
m	1	1	0	1
n	1	1	1	0
o	1	1	1	1

Toestel @ zend (default) continu uit

Toestellen a t/m o zenden (default) alleen op aanvraag uit