

# Weeg terminal type 3020

## Digitale gewichtsaflizing en -terminal



- › Roestvast stalen behuizing, IP 67 dicht
- › Toetsenbord met cijfer en letter-ingave
- › Twee weegschalen aansluitbaar (intern)
- › Puntmatrix display 240x64 px, 17 mm hoge cijfers
- › Instelbare achtergrondverlichting van het display
- › Ingebouwde 100-240 VAC aansluiting, 50/60Hz, 400 mA
- › Optie: Ex zone 2/22 uitvoering
- › CE IJktoegelaten klasse III, max 10.000 schaaldelen
- › Barcode management

## Weeg terminal type 3020



### Beschrijving

De CE ijkwet-toegelaten indicator 3020 is de doordachte oplossing voor weegtoepassingen, die wat meer intelligentie vragen van weegschalen in de productie, bij vervoer en bij controle en doseringen. De bediening is eenvoudig. De gewichtsaflazing is snel, stabiel en uiterst nauwkeurig.

#### Functies:

Omdat iedere toepassing weer anders kan zijn, biedt de 3020 4 verschillende, uitgebreide toepassingsprogramma's voor gebruik bij:

- > Wegen en tarreren (nulstellen)
- > Optellend wegen en optellen zonder tarra's
- > Tel-wegen (aantal stuks tellen)
- > Controle wegen met instelbare waarden

Kijk op pagina 5 voor beschrijving van de programma's. Op aanvraag worden aangepaste programma's geleverd.

#### Behuizing

- > Kompakte behuizing van roestvast staal 1.4301, IP 67 dicht geschikt voor minder gunstige en natte omgeving
- > In tafel, wand of statief uitvoering leverbaar
- > Optie: paneelinbouw uitvoering
- > Ingebouwde 100 - 240 VAC net-voeding
- > Luchtdrukverschil compensatie membraan

#### Aansluitmogelijkheden

- > 2 analoge / digitale weegschalen, interne aansluiting
- > Meer weegschaal aansluitingen op aanvraag
- > Ijkwaardig tot 1 x 10.000 e, 2 x 6000 e en 3 x 3000 e bij daarvoor gecertificeerde krachtopnemers
- > Barcode scanner via RS 232 poort
- > PC toetsenbord
- > Tweede gewicht aflazing

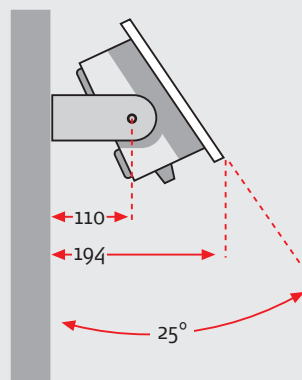
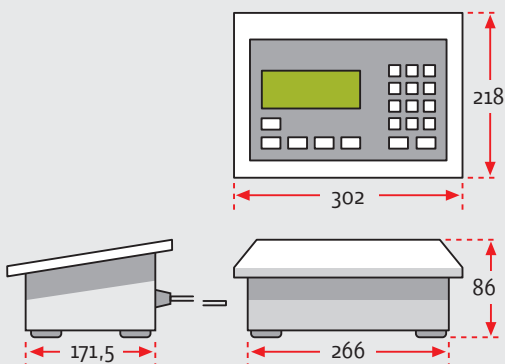
#### Communicatie

- > Standaard uitgevoerd met 1 RS 232 poort
- > Opties: meerdere RS 232, RS 422, RS 485, CL 20 mA
- > Verschillende veldbus koppelingen: Profibus DP, Interbus S, Modbus, Canbus en Ethernet
- > Probleemloze aansluiting van printers, dataloggers en gegevens verwerkende systemen

#### Geheugen capaciteit

- > Vast geheugen voor 400 waarden, onafhankelijk van het operationele programma, b.v. tarra's, artikel gewichten enz.
- > Optie: MMC/SD kaart met 32 MB met opslag capaciteit voor 2.000.000 ijkwaardige wegingen (alibi geheugen)

### Afmetingen (in mm.)



## Weeg terminal type 3020



**SOEHNLE**  
PROFESSIONAL

### Bediening, toetsenbord en display

#### Extra leverbare uitrusting

Naast de al uitgebreide standaard voorzieningen zijn o.a. de volgende opties beschikbaar:

- > Printers, afdruk op papierstrook of zelfklevende etiketten
- > Meerdere weegschalen aansluitbaar
- > IJkwaardige weegschaal aansluiting met connector
- > Insteek print voor optionele data poort (b.v Profibus)
- > Gelijkstroom voeding 12, 24 of 48 V
- > Barcode scanner
- > Opslag geheugen voor wegingen
- > Vaste gewichtswaarden via data poort ingeven
- > Montage beugel voor wand of statief montage
- > Extern PC toetsenbord aansluitbaar

#### Printers

Aan de RS 232 data poort zijn printers aansluitbaar voor afdruk van vaste tekst, datum en tijd, code- product- of ordernummers, en het bruto, tarra en netto gewicht van een weging.

#### Samenstelling van een weegschaal

- > Een weegschaal bestaat uit een weegobject (platform, silo), uitgerust met een of meerdere krachtopnemers, die via een kabel en eventueel een junctionbox, met de weegterminal 3020 zijn verbonden
- > In standaard uitvoering is de kabel vanaf het weegobject vast aangesloten aan de weegterminal. Dit is een ijkwettelijk voorschrift
- > Door het tussenvoegen van connectors met herkenningsoftware mag de verbinding losneembaar uitgevoerd worden. In de connectors zijn dan z.g. "ident chips" ingebouwd

#### Aflezings

- > Punt matrix display (240 x 64 pixels) met regelbare achtergrondverlichting, cijferhoogte 17 mm
- > Afhankelijk van de situatie toont het display verschillende gegevens, verdeeld over het display, zoals hoofdgewichtaflezing, hulpsdisplay en signaleringen met symbolen

#### Bedieningstoetsen

- > Grote membraan toetsen met voelbaar schakelpunt
- > Het gladde oppervlak vervuild niet snel en is gemakkelijk schoon te maken. Het is praktisch in het gebruik, hygiënisch en slijt niet snel
- > Totaal 19 toetsen, waarvan o.a. 1 toets voor oproep en invoer van coderingsgegevens, 11 cijfer / lettertoetsen (SMS systeem) waarmee ook, behalve b.v. tarra gewichten, tekst (voor print afdruk) kan worden ingegeven
- > Aparte functietoets, waarmee speciale functies direct worden bediend
- > De toetsen kunnen, ieder afzonderlijk, geblokkeerd worden



## Weeg terminal type 3020



**SOEHNLE**  
**PROFESSIONAL**

### Technische gegevens

#### Behuizing

- > Geheel roestvast stalen behuizing, kwaliteit 1.4301
- > Dichtheidsklasse IP 67
- > Eigen gewicht 3,2 kg
- > Afmetingen, zie maatschets op pag. 2

#### Toetsenbord

- > 19 grote membraantoetsen met voelbaar schakelpunt
- > Cijfer en letter ingave via dubbelfuncties van de cijfertoetsen

#### Aflezings

- > Dot-matrix display met 240 x 64 pixels resolutie, cijferhoogte 17 mm
- > Regelbare achtergrond verlichting

#### Omgevings omstandigheden

- > Gecompenseerd temperatuur bereik: -10°C ...+40°C

#### Communicatie poorten

- > Standaard uitgevoerd met 1 RS 232 full duplex poort
- > Optie: 1 extra poort: RS232 of RS422 (2 of 4 draads) of CL 20 mA
- > RS 485 poort
- > Extern PC toetsenbord

#### Elektrische aansluitingen

- > Ingebouwde net aansluiting met groot spanningsbereik van 100 - 240 VAC, 50/60 Hz, 400 mA
- > Net kabel 2 m lang met aangevulcaniseerde randaarde stekker
- > Net kabel bij Ex uitvoering 30 m lang, zonder stekker
- > Optie: voeding met 12 VDC, 24 VDC of 48 VDC
- > Krachtopnemer voeding 5 V, instelbaar op DC of AC 33 Hz
- > Max. kabellengte naar weegschaal: 80 m bij 0,14 mm<sup>2</sup>

#### Elektronisch meetsysteem

- > 1 of 2 weegschalen aansluitbaar, meer op aanvraag
- > 4 of 6 draad (sense return) aansluiting, ijktoegelaten max 10.000 e
- > Interne resolutie 24 bit: 10.000.000 d
- > Meet snelheid 67 Hz
- > Krachtopnemervoeding 5 V AC of DC

#### CE IJktoelating, klasse III

- > Weegbereik: 0,1 kg . . . 120 ton
- > Kleinste schaaldeel spanning 0,25 µV / e
- > Schaalverdelingen: 1 x 10.000 e, 2 x 6000 e, 3 x 3000 e

#### Geheugen

- > Vast geheugen voor 400 waarden, onafhankelijk van het operationele programma, spanningsuitval beveiligd
- > Optie: MMC/SD kaart met 32 MB met opslag capaciteit voor 2.000.000 ijkwaardige wegingen (alibi geheugen)
- > Geheugenplaatsen gedefinieerd door automatische volg nummer

#### Datum en tijd geheugen

- > Datum- en tijd klok met battery back up

#### Ex - Atex toepassing

- > Optie: uitvoering gecertificeerd voor Ex zone 2 en 22
- > De standaard uitvoering mag niet in explosie gevaarlijke omgeving worden toegepast

## Weeg terminal type 3020



### Toepassings programma's

De beschikbare 4 gebruikers programma's maken het mogelijk de Soehnle Terminal 3020 voor veel verschillende weegtoepassingen te gebruiken  
De 3020 wordt o.a. toegepast in de ijkplichtige handel, bij de productie en in de transportwereld.

#### Wegen en tarreren

- > Tarreren met druktoets en/of met ingave via toetsenbord van bekende tarra gewichten
- > Vermenigvuldigen van tarra waarden bij serie verpakkingen
- > Tussentijdse tarra's
- > Wegen met automatische tarrering
- > Tot max. 400 geheugen voor vaste tarra gewichtswaarden

#### Optellen en wegen met tarra's

- > Optellen van bruto, tarra en netto gewichten in een totaal teller
- > Automatisch optellen
- > Automatisch volgnummer en wegingen teller

#### Tel-wegen, artikelen (af)tellen

- > Snelle en gemakkelijke bepaling van het artikel gewicht
- > Direct ingave van een artikel gewicht
- > Automatische verbetering van de nauwkeurigheid van het artikel gewicht
- > geheugens voor het opslaan en oproepen van artikel gewichten

#### Controle wegen met instelbare gewichtswaarde

- > Wegen naar een instelbare gewichtswaarde
- > Aflezen van de afwijking en toleranties t.o.v. de ingestelde gewichtswaarde

(Meer programma's op aanvraag)

#### WEEGTECHNIEK HOLLAND B.V.

Patroonsweg 23  
3892 DA Zeewolde

Telefoon +31 (0)36 522 20 30  
Email info@soehnle.nl

*Weegschalen, weegsystemen en advisering*

