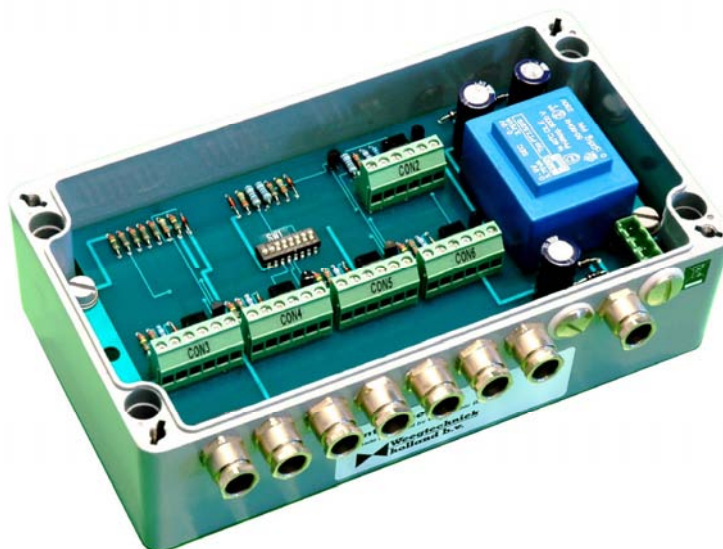


# WEIGHTEC 848



## ***Bus-Interface voor 348 en 341AD***

- ***15 weegversterkers aansluitbaar***
- ***RS 232 of Current Loop communicatie***

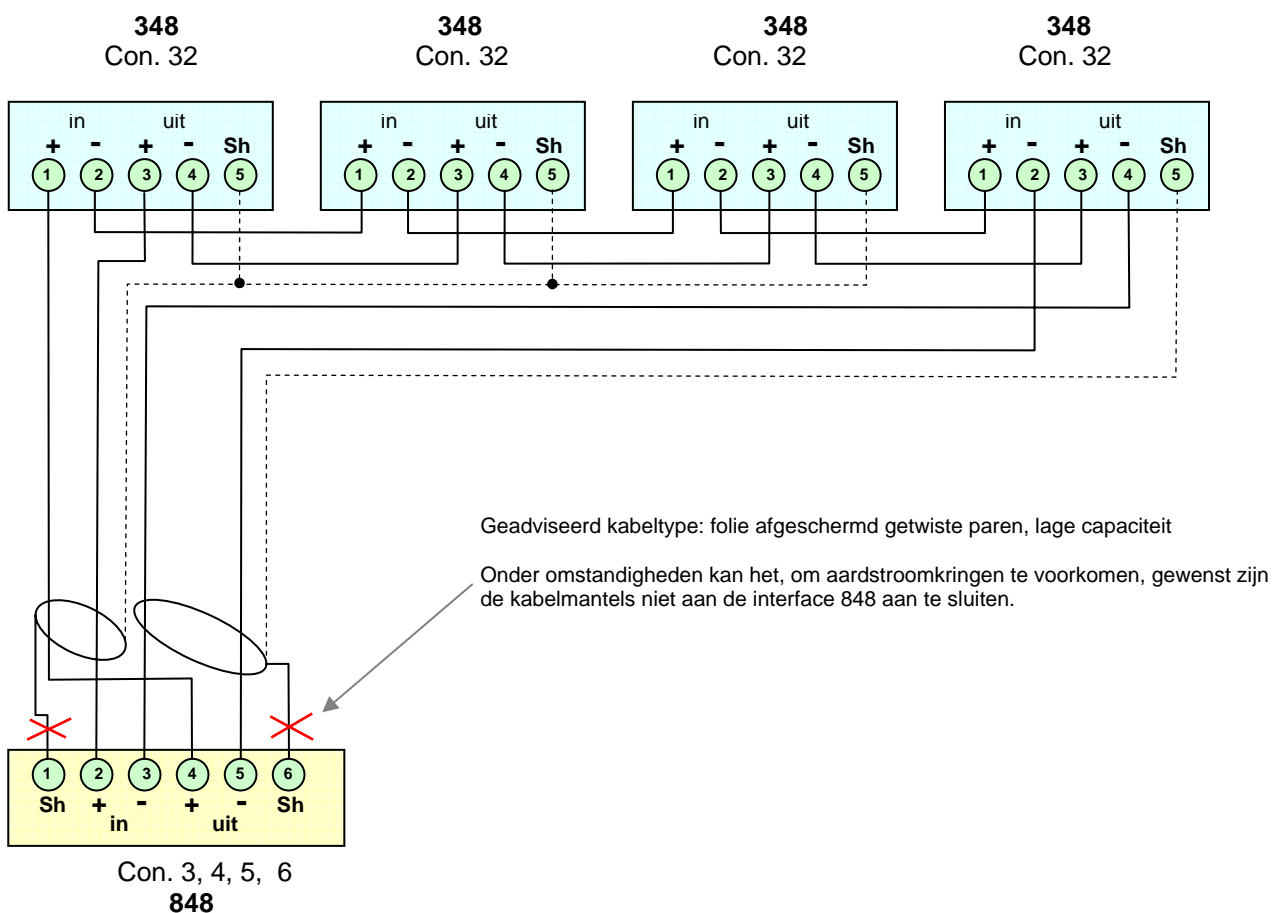
## INTERFACE 848



### INTERFACE 848 SCHEMA BUS AANSLUITING in CURRENT LOOP

Met interface type 848 kunnen 4 groepen van max. 4 stuks 348 en/of 341's in CL mode worden aangesloten. De versterkers 348 en 341-AD kunnen, mits gelijk ingesteld, door elkaar worden aangesloten.

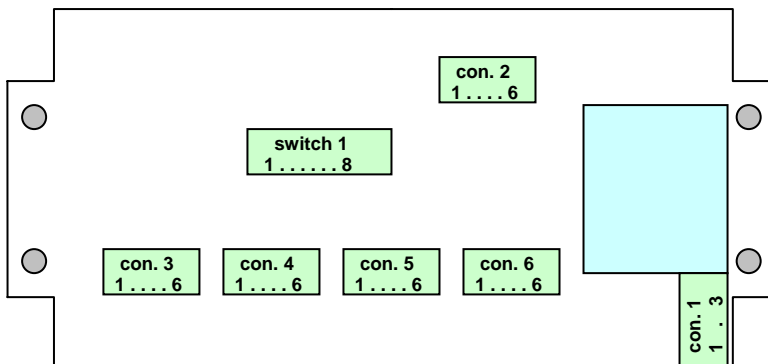
Voorbeeld van 1 groep van 4 aangesloten 348 op een van de vier ingangconnectoren van een 848:



Doordat de 348 en 341's genummerd kunnen worden van 1 t/m 15, kunnen er maximaal 15 stuks van deze weegversterkers worden aangesloten op interface type 848.

Het is aan te bevelen de versterkers evenredig te verdelen over de 4 beschikbare ingangconnectoren nr. 3 t/m 6.

De uitgang van de 848 kan als RS232 V24 of als Current Loop worden aangesloten.

**INTERFACE 848 PRINT LAYOUT, AANSLUITINGEN, HUIS**

Connector 1 (power supply) : pin 1 = L1 230 VAC  
 pin 2 = N - 15% .. +10%  
 pin 3 = PE 40 .. 60 Hz

Connector 2 (Output)

| Uitgang       | +/- 12 V | 20 mA      | 20 mA     |
|---------------|----------|------------|-----------|
| naar computer | RS 232   | CL passive | CL active |
| pin 1         | IN       |            |           |
| pin 2         |          | - IN       | + IN      |
| pin 3         | GND      | + IN       | - IN      |
| pin 4         |          | + OUT      | - OUT     |
| pin 5         | OUT      | - OUT      | + OUT     |
| pin 6         | Shield   | Shield     | Shield    |

Connector 3 t/m 6 (input 348/341's) : max. 4 x 348/341 op een connector, bij minder 348/341's: evenredig verdelen.

| Ingang       |              |
|--------------|--------------|
| max 15 x 348 | Current Loop |
| pin 1        | Shield       |
| pin 2        | + IN         |
| pin 3        | - IN         |
| pin 4        | + OUT        |
| pin 5        | - OUT        |
| pin 6        | Shield       |

Switch 1 (niet gebruikte ingangen)

: Ingangsconnectoren (con 3 t/m 6) waar geen 348/341 op is aangesloten, moeten worden kortgesloten door het op ON (hoog) zetten van de corresponderende switch van switch 1:

| Switch 1<br>switch nr. | Voor ingangsconnector |        |
|------------------------|-----------------------|--------|
|                        | connector             | pin    |
| 1                      | Con 3                 | 2 en 3 |
| 2                      | Con 3                 | 4 en 5 |
| 3                      | Con 4                 | 2 en 3 |
| 4                      | Con 4                 | 4 en 5 |
| 5                      | Con 5                 | 2 en 3 |
| 6                      | Con 5                 | 4 en 5 |
| 7                      | Con 6                 | 2 en 3 |
| 8                      | Con 6                 | 4 en 5 |

Behuizing

: identiek aan Weightec 348 en 341: 220 x 120 x 90 mm  
 gietaluminium grijs geverfd, IP 65