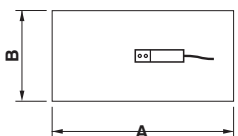
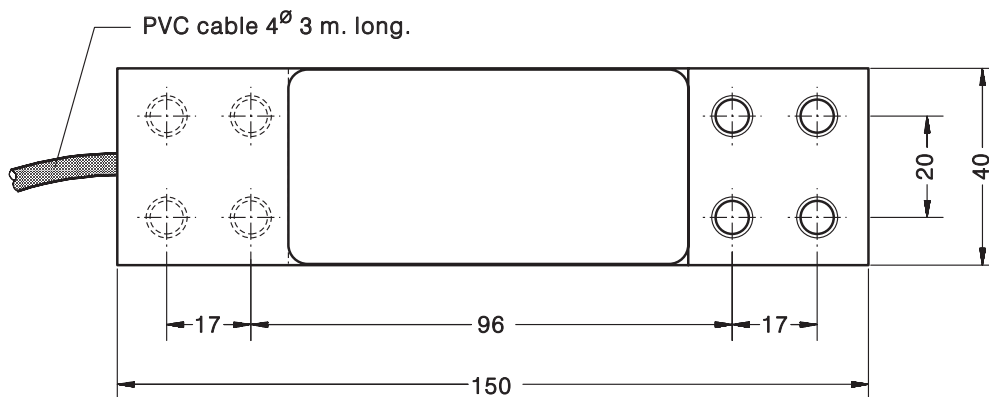
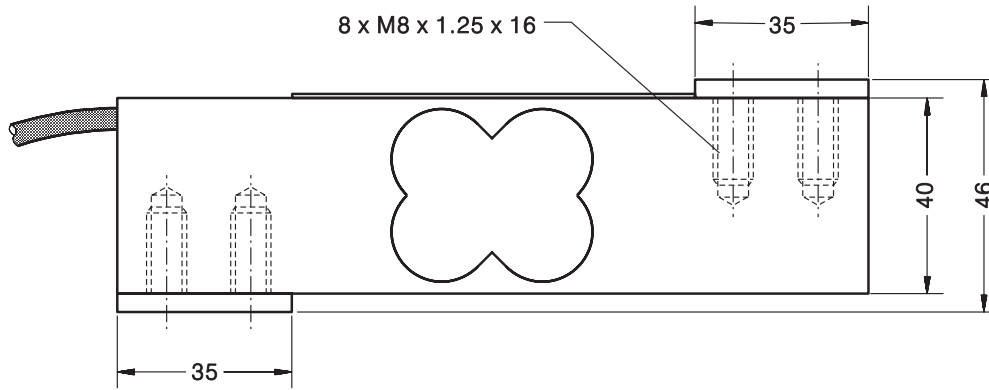


- Double bending beam load cell
- 3000 divisions O.I.M.L. R60 class C
- Measuring element from aluminum
- Protected IP 66 (EN 60529)
- Applications:
 - personal scales, medical scales
 - direct platform up to 400 x 400 mm
- Buigstaaf met dubbel veer element
- Nauwkeurigheid 1:3000 OIML R60 klasse C
- Meetelement van aluminium
- Dichtheidsklasse IP 66 (EN 60529)
- Toepassingen:
 - Medische weegschalen
 - Weegplatformen tot 400 x 400 mm

Model	Nominal capacity Meetbereik E max	Accuracy class Nauwkeurigheid n. OIML	Minimum division Kleinste schaaldeel v min	Service load Max. belasting 120% Emax	Platform afmetingen A x B mm	Accuracy Nauwkeurigheid bij 1/3 Emax
270 100 kg	100 kg	3000	10 g	120 kg	400 x 400	3000 v
270 200 kg	200 kg	3000	20 g	240 kg	400 x 400	3000 v
270 300 kg	300 kg	3000	30 g	360 kg	400 x 400	3000 v

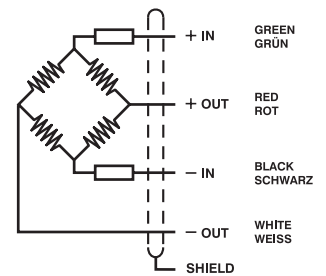




Dimensions in mm. Afmetingen in mm.

Transport weight - Transportgewicht: 0,7 kg

SPECIFICATIONS			TECHNISCHE GEGEVENS
Nominal capacities (Ln)	100-200-300	kg	Meetbereiken (E _{max})
Accuracy class	3000	n. OIML	Nauwkeurigheidsklasse
Minimum dead load	0	% E _{max}	Minimum voorlast
Service load	120	% E _{max} (1)	Maximum belasting
Safe load limit	150	% E _{max} (1)	Breuklast
Total error	< ±0.017	% S _n (2)	Samengestelde fout
Repeatability error	< ±0.01	% S _n	Herhalingsnauwkeurigheid
Temperature effect: on zero	< ±0.01	% S _n /5°K	Temperatuurafwijking op nul
on sensitivity	< ±0.006	% S _n /5°K	op meetbereik
Creep error (30 minutes)	< ±0.016	% S _n	Kruipfout (30 min.)
Temperature compensation	-10...+40	°C	Temperatuur gecompenseerd
Temperature limits	-20...+70	°C	Temperatuurgrenzen
Nominal sensitivity (S _n)	2 ±10%	mV/V	Signaalsterkte (S _n)
Nominal input voltage	10	V	Nom. voedingsspanning
Maximum input voltage	15	V	Max. voedingsspanning
Input impedance	400 ±20	Ω	Ingangsweerstand
Output impedance	350 ±3	Ω	Uitgangsweerstand
No load output	< ±2	% S _n	Nulsignaal tolerantie
Insulation resistance	> 5000	MΩ	Isolatie weerstand
Maximum deflection (at Ln)	0.3-0.5	mm	Meetweg (bij E _{max})

 ELECTRICAL CONNECTION
 ELEKTRISCHE AANSLUITING:

 (1) Only central loads on the load cell. Not for off-center loads
 Alleen bij centrische belasting. Niet bij a-centrische belasting !

(2) Total error: Non Linearity and Hysteresis / Samengestelde fout = niet lineariteit + hysteresis