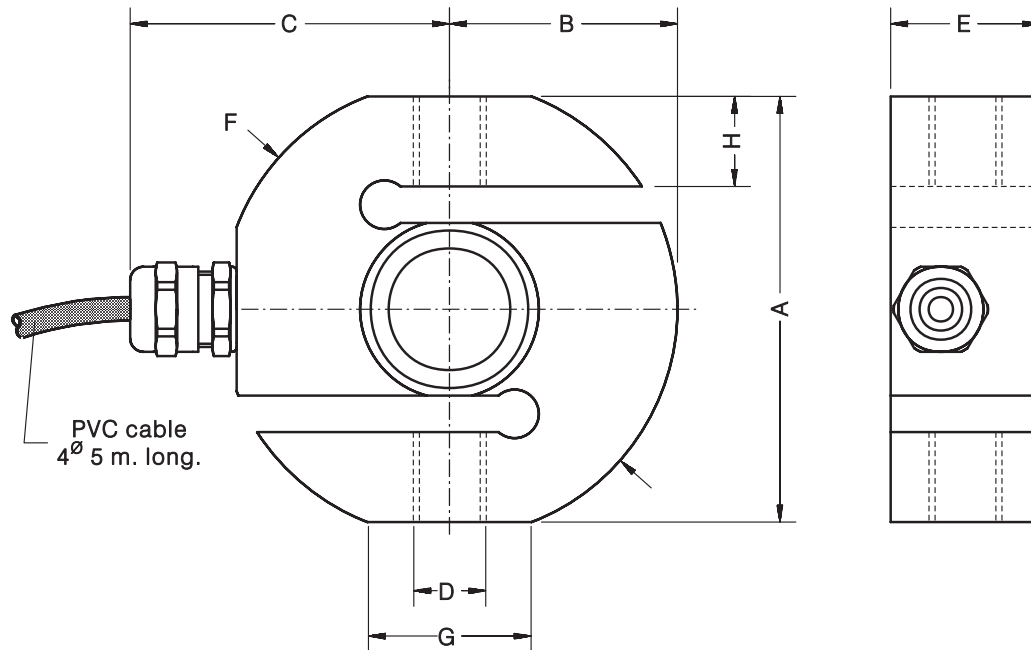


- Tension/compression load cell
- Stainless steel construction
- Hermetically welded, protected IP 68 (EN 60529)
- 3000 divisions O.I.M.L. R60 class C
- Available in **ATEX**  version (optional) Zone 0-1-2 (gas) and 20-21-22 (dust)
- Krachtopnemer voor trek- en drukkracht
- Roestvast stalen uitvoering
- Hermetisch dichtgelast Dichtheidsklasse IP 68 (EN60529)
- Nauwkeurigheid 1:3000 OIML R60
- Leverbaar in **ATEX**  uitvoering (optie) zone 0-1-2- (gas) en 20-21-22 (stof)

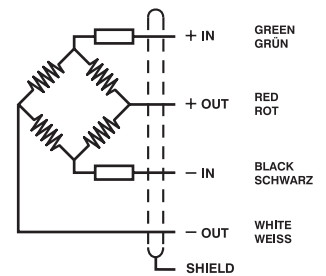
Model	Nominal capacity Meetbereik E max	Accuracy class Nauwkeurigheid n. OIML	Minimum division Kleinste schaaldeel v min	Service load Max. belasting 150 % E max	Safe load Breuklast 200 % E max
650 250 kg	250 kg	1000	83 g	375 kg	500 kg
650 500 kg	500 kg	3000	50 g	750 kg	1000 kg
650 1000 kg	1000 kg	3000	100 g	1500 kg	2000 kg
650 2000 kg	2000 kg	3000	200 g	3000 kg	4000 kg
650 5000 kg	5000 kg	3000	500 g	7500 kg	10000 kg
650 7500 kg	7500 kg	3000	750 g	11250 kg	15000 kg



Nominal load Meetbereik	A	B	C	D	E	FØ	G	H	Transport weight Transport gewicht
250-500 kg	70	37.5	50	M 12x1.75	24.5	75	26.9	15	1 kg
1-2 t	95	50	60	M 20x1.5	30	100	31.2	26	2 kg
5 t	120	62.5	72.5	M 24x2	40	125	35	30	4 kg
7.5 t	120	62.5	72.5	M 24x2 metrisch fijn	56	125	35	30	5.5 kg

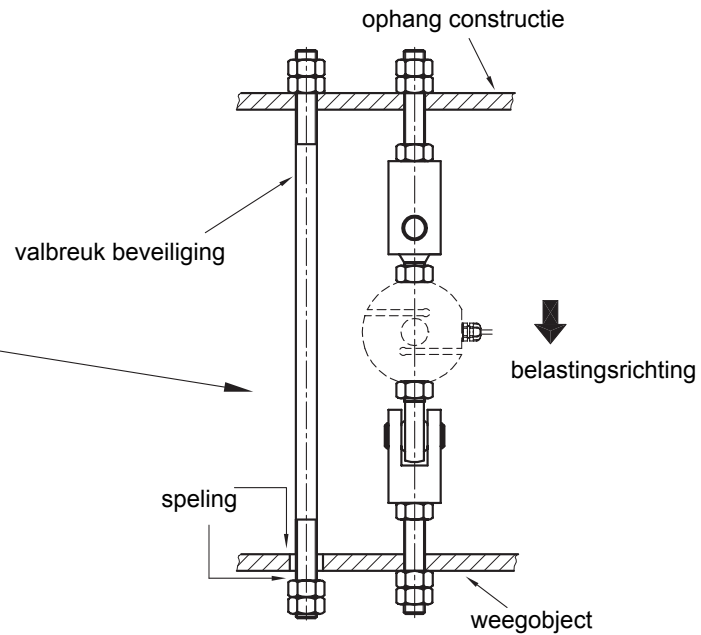
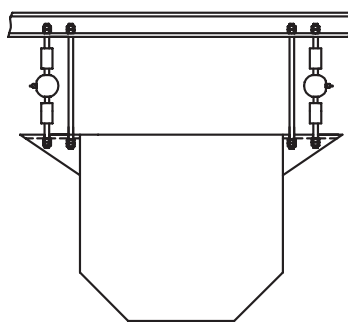
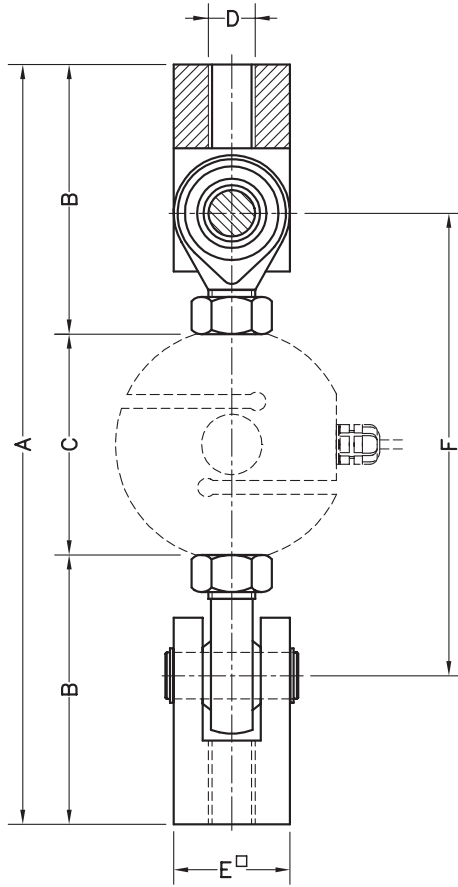
Dimensions in mm. Afmetingen in mm.

SPECIFICATIONS			TECHNISCHE GEGEVENS
Nominal capacities (Ln)	250-500-1000- 2000-5000- 7500	kg	Meetbereik (E max)
Accuracy class	3000	n. OIML (2)	Nauwkeurigheidsklasse
Minimum dead load	0	% Emax	Minimum voorlast
Service load	150	% Emax	Maximum belasting
Safe load limit	200	% Emax	Breuklast
Total error	< ±0.017	%Sn (1) (2)	Samengestelde fout
Repeatability error	< ±0.015	%Sn	Herhalingsnauwkeurigheid
Temperature effect: on zero	< ±0.01	%Sn/5°K	Temperatuurafwijking: op nul
on sensitivity	< ±0.006	%Sn/5°K	op meetbereik
Creep error (30 minutes)	< ±0.016	%Sn (2)	Kruipfout (30 min.)
Temperature compensation	-10...+40	°C	Temperatuur gecompenseerd
Temperature limits	-20...+70	°C	Temperatuur grenzen
Nominal sensitivity (Sn)	2 ±10%	mV/V	Signaalspanning (Sn)
Nominal input voltage	10	V	Nom. voedingsspanning
Maximum input voltage	15	V	Max. voedingsspanning
Input impedance	400 ±20	Ω	Ingangsweerstand
Output impedance	350 ±3	Ω	Uitgangsweerstand
No load output	< ±2	%Sn	Nulsignaal tolerantie
Insulation resistance	> 5000	MΩ	Isolatie weerstand
Maximum deflection (at Ln)	< 0.5	mm	Meetweg (bij E max)

**ELECTRICAL CONNECTION
ELEKTRISCHE AANSLUITING:**

**OUTPUT SIGNS FOR TENSION
APPLICATION**
**SIGNAAL POLARITEIT WEERGEGEVEN
VOOR TREK BELASTING**

(1) Total error: Non Linearity and Hysteresis / Samengestelde fout = niet lineariteit + hysterse

(2) Bij Emax = 250 kg : 1000 n. OIML

TENSION ACCESSORIES FOR MODEL 650
TREKKRACHT HULPSTUKKEN VOOR MODEL 650


Accessory Artikel nr.	Nominal load Meetbereik	A	B	C	D	E [□]	F	Ultimate load Breuklast	Transport weight Transportgewicht	Materiaal
TE12	250-500 kg	258	94	70	M12	35	148	2000 kg	1.4 kg	Steel zinc-plated Verzinkt staal
TE20	1000-2000 kg	327	116	95	M20	50	199	5050 kg	4.5 kg	
TE24	5000-7500 kg	398	139	120	M24	60	246	8150 kg	7.8 kg	

Dimensions in mm. Afmetingen in mm.