

- Specificaties

WEIGHTEC JB4-2



Junction box voor loadcells

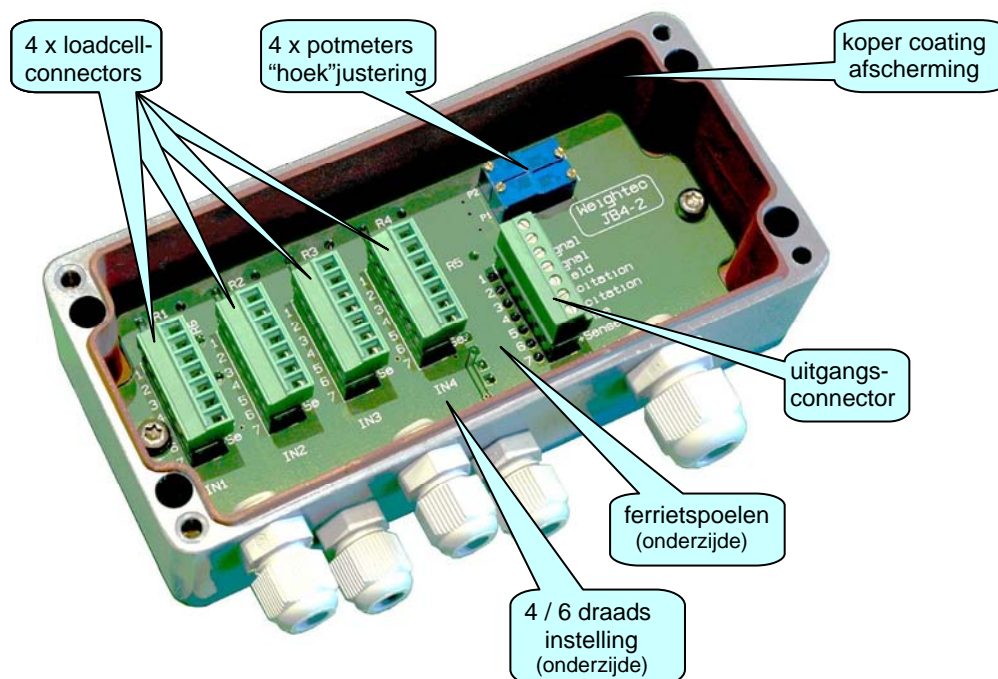
 **Weegtechniek**
holland b.v.

Patroonsweg 23-27
3892 DA Zeewolde

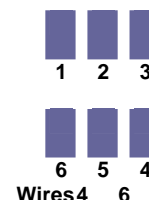
Tel. 036 522 20 30
Fax. 036 522 20 60
Email info@weegtechniek.nl
Website www.weegtechniek.nl

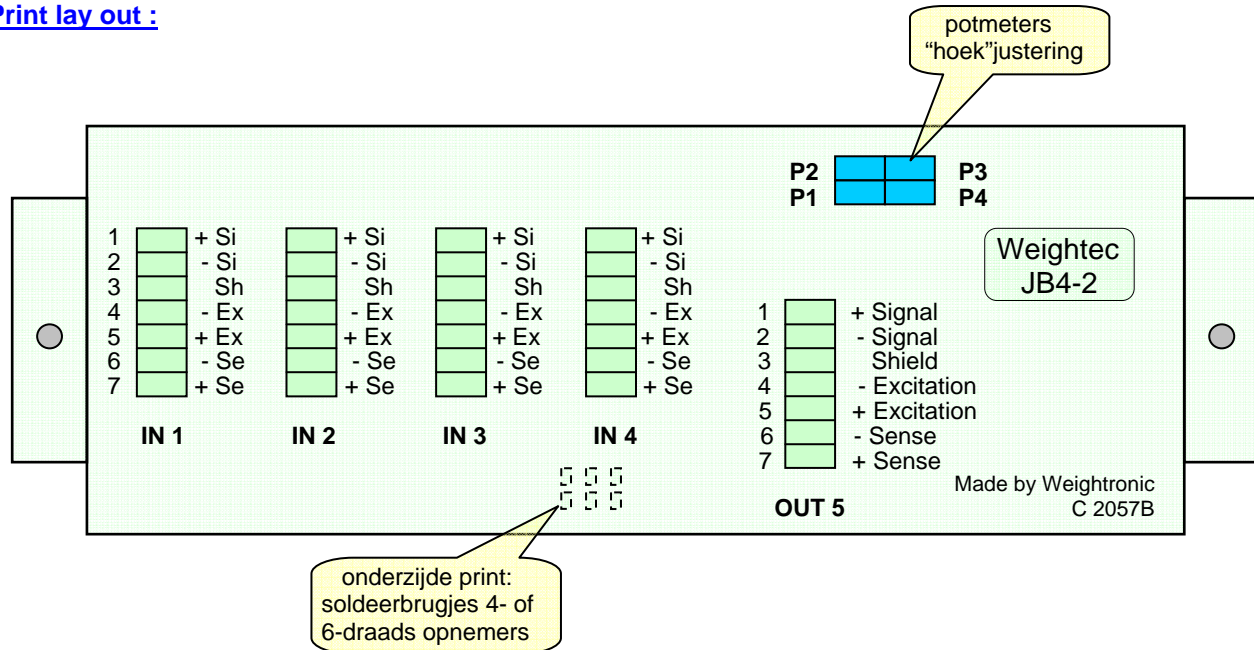
SPECIFICATIES WEIGHTEC JUNCTIONBOX JB4-2

- Toepassing** : Aansluiting tot max. 4 krachtopnemers in 4- of 6-draads techniek, correctie van signaalongelijkheid van de opnemers, HF ontstoorfilters.
- Behuizing** : Glasvezel versterkt polyester, kopercoating aan de binnenzijde voor afscherming, grijs gecoat, IP 65, IP 68 op bestelling. Afmetingen (ex wartels) 160 x 75 x 56(hg) mm



- Print** : Dubbelzijdige, 2,4 mm dikke glas/epoxy print met vergulde, afneembare connectoren
- Hoekcorrectie** : Krachtopnemer ingangen: IN 1 . . IN 4 corresponderen met de 25 turns potmeters P1 . . P4, P1 regelt IN 1, P2 regelt IN 2 enz. Impedantie bij 4 loadcells: $3,3 \Omega$ per potmeter
- Sense return** : Op de onderzijde van de print moeten, d.m.v. soldeerbrugjes, twee doorverbindingen worden gemaakt:
 - bij 4-draads loadcells beide brugjes 1-2 en 6-5
 - bij 6-draads loadcells beide brugjes 2-3 en 5-4
- 6-draads** : Bij 6-draads krachtopnemers wordt de automatische temperatuurscorrectie d.m.v. sense return doorgevoerd tot en met de opnemer, daarom mag de kabel worden ingekort (alle kabels gelijk inkorten). De sense return draden van de opnemers mogen in de junctionbox niet worden doorverbonden met de excitation (voedings)draden, omdat daardoor de sense returnfunctie niet meer tot en met de opnemer werkt.
- 4-draads** : Bij 4-draads krachtopnemers wordt de sense return wèl in de junctionbox aan de excitation draden aangesloten via de soldeerbrugjes. De kabels van deze opnemers zijn, tijdens de fabricage van de opnemers, al op temperatuur gecompenseerd en mogen daarom niet worden ingekort ! Krachtopnemer connector pinnen 6 en 7 worden niet aangesloten.



Print lay out :


Aderkleuren : Bij toepassing van de standaard loadcellkabel type 32 TPST tussen junctionbox (**OUT 5**) en meetversterker zijn de kleurcoderingen als volgt:

1	+ Signaal	- rood
2	- Signaal	- oranje
3	Shield	- blanke ader
4	- Excitation	- zwart (voeding)
5	+ Excitation	- bruin (voeding)
6	- Sense return	- geel
7	+ Sense return	- groen

De kabelkleuren van de aangesloten krachtopnemers zijn afhankelijk van het toegepaste type opnemer.

Connectoren : Alle kabelconnectoren zowel als de corresponderende printdelen, zijn uitgevoerd met vergulde contacten. Dit voorkomt corrosie vorming op deze low level signaal verbindingen op de lange termijn.

Voor levering worden deze contacten behandeld met Kontakt-61 (van: Kontakt Chemie). Voor onderhoud wordt geadviseerd eveneens dit reinigingsmiddel toe te passen.

In de deksel van de behuizing is een flexibele kunststof vulplaat aangebracht die de connectoren licht aangedrukt houdt, zodat in trillende omgeving de connectoren niet kunnen lostrillen.